

等 別：三等考試
類 科：職業安全衛生
科 目：安全工程
考試時間：2 小時

座號：_____

※注意：(一)可以使用電子計算器。

(二)不必抄題，作答時請將試題題號及答案依照順序寫在試卷上，於本試題上作答者，不予計分。

(三)本科目除專門名詞或數理公式外，應使用本國文字作答。

一、試解釋下列各名詞之意涵，並請各舉一個實例說明之。(每小題 5 分，共 25 分)

(一)餘備 (Redundancy)

(二)多樣性 (Diversity)

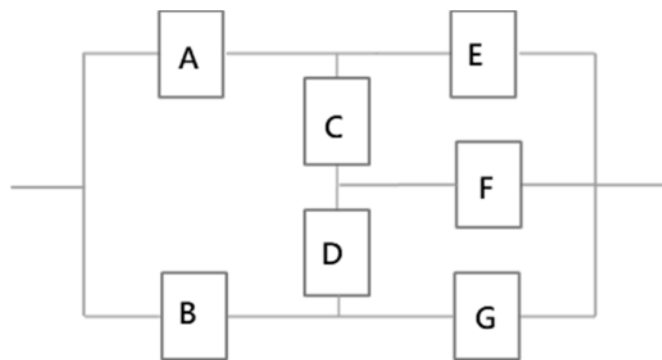
(三)防愚 (Fool-Proof)

(四)失靈安全 (Fail-Safe)

(五)本質較安全 (Inherently Safer)

二、系統可靠度方塊圖如下：請問系統可靠度如何？(25 分)

(註：每個元件的可靠度均為 0.9)



三、(一)請舉例說明並比較安全工程 (Safety Engineering) 與工程安全 (Engineering Safety) 兩者間的差異與彼此的關係？(10 分)

(二)請舉例說明並比較並聯 (parallel) 與備援 (stand-by) 兩者間的差異及彼此的關係？(15 分)

四、請說明除塵裝置與廢氣處理裝置等二種空氣清淨裝置的作用原理。(25 分)